

MOUNTAIN

armadietti da sci | Skischränke

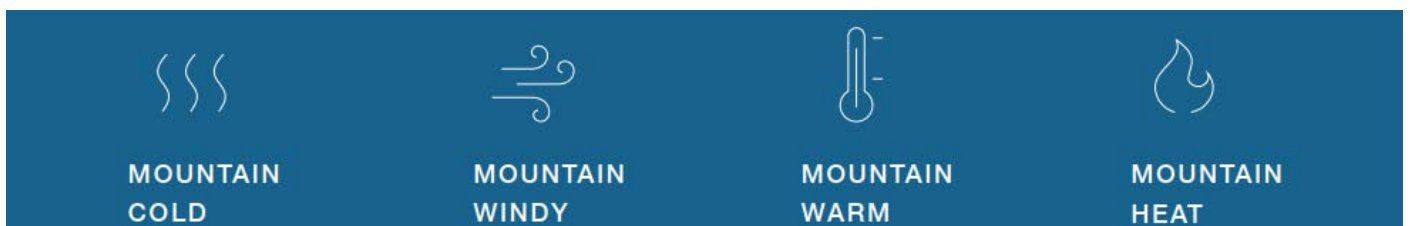




Die MOUNTAIN-Serie ist dank langjähriger Erfahrung, ständiger Überarbeitung und Verbesserung zu einer perfekten Gesamtlösung im Bereich Skidepotschrank geworden. Mit diesen Schränken findet sich das ideale System für die effiziente und materialschonende Trocknung von Ausrüstungsgegenständen. Hervorragend geeignet für Skiverleih, Hotels, Bergbahnen oder Skidepotbetreiber, die Ihren Kunden das sichere und bestmögliche Verwahren von Equipment ermöglichen möchten.

Grazie a molti anni di esperienza, costante revisione e miglioramento, la serie MOUNTAIN è diventata una perfetta soluzione globale nel campo degli armadietti per sci. Con questi armadi troverete il sistema ideale per un efficiente e l'asciugatura delicata delle attrezzature. Ideale per il noleggio di sci, hotel, ferrovie di montagna o gli operatori dei depositi di sci che vogliono fornire ai loro clienti il più sicuro e migliore possibile e la migliore conservazione possibile delle attrezzature.

MODELS



TROCKUNG NUR DURCH LUFTZIRKULATION ohne Heizung, ohne Gebläse

ASCIUGATURA SOLO ATTRAVERSO LA CIRCOLAZIONE DELL'ARIA senza riscaldamento, senza ventilatore

MIT GEBLÄSE ZUR EFFIZIENTEN TROCKUNG ohne Heizung, mit Gebläse

CON VENTILATORE PER UN'ASCIUGATURA EFFICIENTE senza riscaldamento, con ventilatore

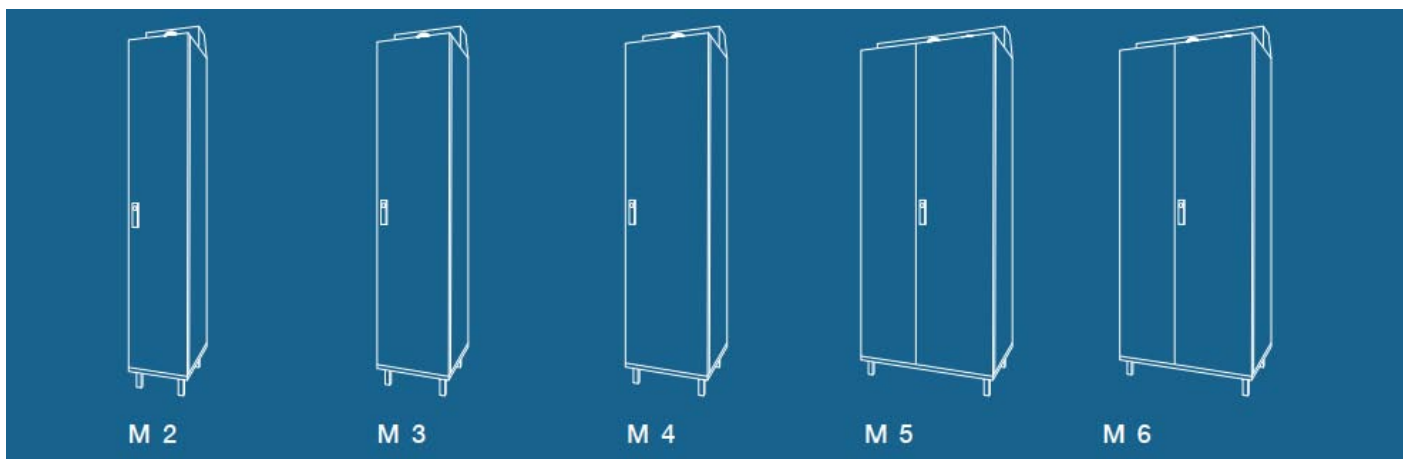
MIT HEIZUNG FÜR BESSERE TROCKUNG mit Heizung, ohne Gebläse

CON RISCALDAMENTO PER UNA MIGLIORE ASCIUGATURA con riscaldamento, senza ventilatore

DIE BESTMÖGLICHE TROCKUNG mit Heizung, mit Gebläse

LA MIGLIORE ASCIUGATURA POSSIBILE con riscaldamento, con ventilatore

SIZES





1 KORPUS

Die Konstruktion besteht aus elektrolytisch verzinktem 0,75 mm starkem Stahlblech. Durch spezielle Umbüge der Holme, Seitenwände und der Rückwände sowie punktgeschweißte Verbindungen wird eine hohe Stabilität erreicht. Die negativ eingebaute Rückwand schafft zusätzliche Steifigkeit und eine Hinterlüftung der Schränke.

2 TÜR

Die Tür ist doppelwandig aufschlagend ausgeführt und 17 mm stark. Der Öffnungswinkel von 170° ist durch innenliegende, von außen nicht sichtbare BLUM-Topfbänder gewährleistet.

3 PULVERBESCHICHTUNG

Oberfläche kunststoffpulverbeschichtet 80-120 µm, Struktur glänzend.

4 LÜFTUNGSHAUBE

Lüftungshaube aufgesetzt - die angesaugte Luft wird durch das Gebläse über den Luftkanal nach unten in die Schuhbügel geblasen.

5 HELMABLAGE

Helmablage vollflächig perforiert, rückseitig verkürzt bietet noch mehr Platz für lange Ski. Die Ablage ist 270 mm von der Schrankoberkante eingebaut.

6 SCHUHBÜGEL

Schuhbügel aus Edelstahl beschichtet, für die optimale Trocknung der Schuhe von innen.

7 EDELSTAHLBODEN

Bodenverstärkung aus Edelstahl V2A mit umlaufendem Hochzug für zusätzlichen Schutz vor Schmelzwasser und Beschädigung des Schrankes.

8 FÜSSE

Formrohrfüße mit Stellschrauben zum Ausgleichen von Bodenunebenheiten.

9 SCHARNIER

BLUM-Topfbänder 0-30° selbstschließend, 170° öffnend für eine barrierefreie Bedienung des Spindes.

10 KLEIDERSTANGE

Fix eingeschweißte, runde Kleiderstange in Farbe des Korpus und verschiebbare Doppelkleiderhaken aus bruchfestem, schwarzem Kunststoff.

11 SPIEGEL

Spiegel 170 x 170 mm auf der Türinnenseite aufgeklebt.

12 UTENSILIENNETZ

Stretch-Box mit elastischem Netz für praktisches Aufbewahren von Kleinmaterialien.

13 KLEIDERHAKEN

Kleiderhaken auf der Türinnenseite für Skistöcke oder Handschuhe.

14 SCHLIESSSYSTEM

Für das sichere Versperren des Schrankes bieten wir verschiedene Schliesssysteme.

15 HANDSCHUHBÜGEL

Edelstahlbügel beschichtet für die optimale Handshutrocknung.

16 LÜFTUNGSÖFFNUNGEN

Rückwandbelüftung zur bestmöglichen Durchlüftung des Schrankinnenraums.

Standardausstattung Optionale Ausstattung



1 CORPO

La costruzione è in lamiera d'acciaio zincata elettroliticamente di 0,75 mm di spessore. Un alto grado di stabilità è raggiunto grazie alla speciale piegatura dei montanti, delle pareti laterali e di quelle posteriori, nonché ai giunti saldati a punti. La parete posteriore montata negativamente crea ulteriore rigidità e ventilazione posteriore degli involucri.

2 PORTE

La porta è a doppia parete e ha uno spessore di 17 mm. L'angolo di apertura di 170° si ottiene con l'angolo di apertura di 170° è assicurato da cerniere interne BLUM che non sono visibili dall'esterno.

3 RIVESTIMENTO IN POLVERE

Superficie plastica verniciata a polvere 80-120 µm, struttura lucida.

4 CAPPA DI VENTILAZIONE

Cofano di ventilazione montato - l'aria aspirata viene soffiata verso il basso dal ventilatore attraverso il condotto dell'aria nelle staffe delle scarpe.

5 VASSOIO PER CASCHI

Portacasco completamente forato, accorciato sul retro offre ancora più spazio per gli sci lunghi. Il ripiano è installato a 270 mm dal bordo superiore dell'armadio.

6 GANCI PER SCARPE

Gancio per scarpe in acciaio inossidabile rivestito per un'asciugatura ottimale delle scarpe dall'interno.

7 PAVIMENTO IN ACCIAIO INOSSIDABILE

Rinforzo del pavimento in acciaio inox V2A con tiro alto su tutto il perimetro per una protezione aggiuntiva contro l'acqua di fusione e i danni al mobile.

8 PIEDI

Piedi in tubo sagomato con viti di regolazione per compensare i pavimenti irregolari.

9 CERNIERE

Cerniere a scodellino BLUM 0-30° a chiusura automatica, apertura a 170° per un funzionamento senza barriere dell'armadietto.

10 BARRA DI STOFFA

Asta appendiabiti rotonda saldata in modo permanente dello stesso colore del mobile e doppi ganci scorrevoli in plastica nera resistente alla rottura.

11 SPECCHIO

Specchio 170 x 170 mm incollato all'interno della porta.

12 RETE UTENSILI

Scatola elastica con rete elastica per conservare in modo pratico i piccoli oggetti.

13 GANCIO PER VESTITI

Gancio per vestiti all'interno della porta per bastoncini da sci o guanti.

14 SISTEMA DI CHIUSURA

Offriamo diversi sistemi di bloccaggio per una chiusura sicura dell'armadio.

15 GANCIO PER GUANTI

Gruce in acciaio inossidabile rivestite per asciugatura ottimale dei guanti.

16 BOCCHETTE

Ventilazione della parete posteriore per la migliore ventilazione dell'interno dell'armadio.

Equipaggiamento standard
Equipaggiamento opzionale

MOUNTAIN

STANDFÜSSE

Untergestell aus Formrohr, höhenverstellbar mittels Stellschrauben zum Ausgleich von Bodenunebenheiten.
100 mm hoch

CON PIEDI

Telaio di base in tubo sagomato, regolabile in altezza per mezzo di viti di regolazione per compensare irregolarità del pavimento.
100 mm di altezza

BLECHSOCKEL

Blechsockel 50mm nach hinten versetzt, höhenverstellbar mittels Stellschrauben zum Ausgleich von Bodenunebenheiten.
100 mm hoch

BASE IN LAMIERA

Zoccolo in lamiera 50mm posizionato all'indietro, regolabile in altezza per mezzo di viti di regolazione per compensare irregolarità del pavimento.
100 mm di altezza

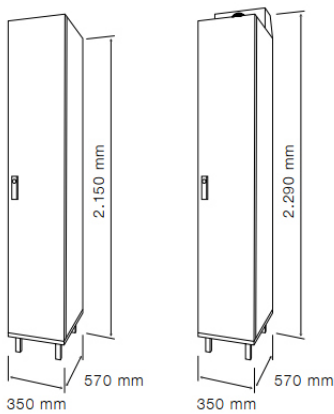


MOUNTAIN

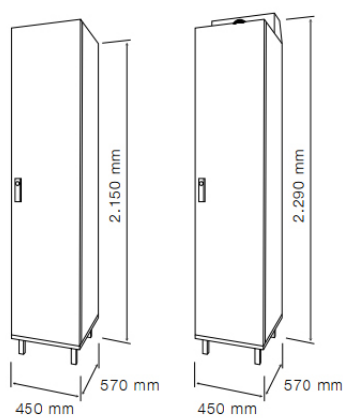
sizes



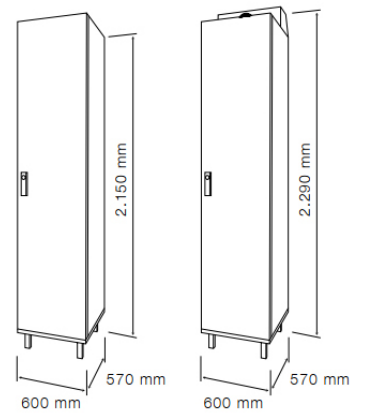
Mountain 2



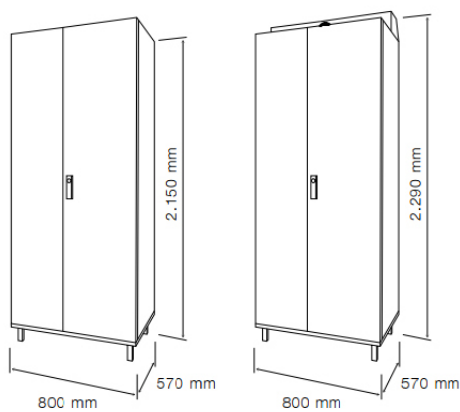
Mountain 3



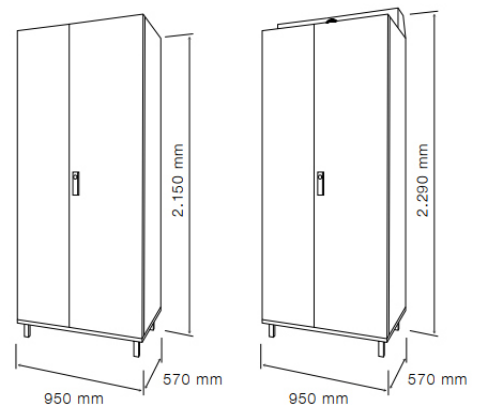
Mountain 4



Mountain 5



Mountain 6



MOUNTAIN

colours

RAL 9010

RAL 7035

RAL 7037

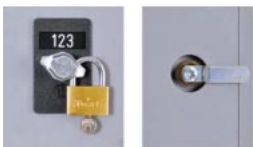
RAL 1004

RAL 2002

RAL 5007

MOUNTAIN

locking



Drehriegelverschluss
Scrocco di chiusura



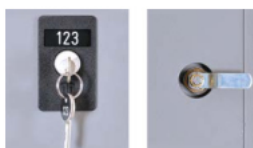
OJMAR
Münzpfandschloss 1€ oder 2€
Serratura a moneta 1€ o 2€



L/F Zylinderschloss
L/F Serratura a cilindro



SAFE-O-MAT
Münzpfandschloss 1€ oder 2€
Serratura a moneta 1€ o 2€



EVVA Zylinderschloss
EVVA Serratura a cilindro



batteriebetriebenes Zahlenkombinationsschloss mit 4-
stelligem Code
Serratura a combinazione a batteria con codice a 4 cifre



SKI DEPOT

asciugascarponi | Schuhtrockner



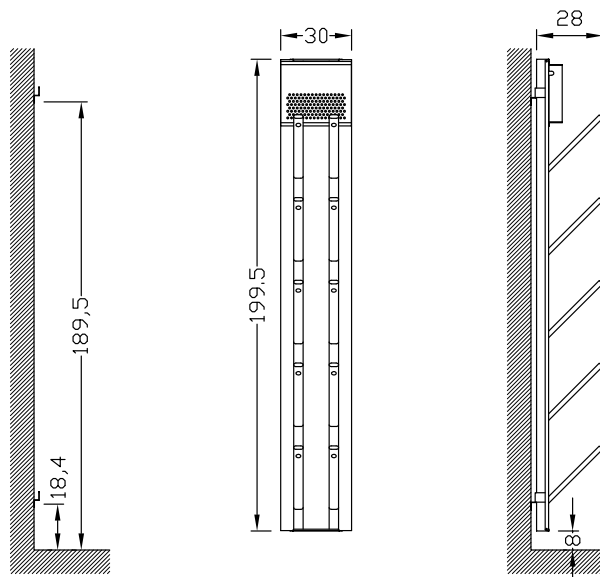
Dry5

Schuh Trockner | asciugascarponi



Feuchte und kalte Schuhe und Füße gehören ab jetzt der Vergangenheit an! Das bereits bestehende Trocknersystem von euroform w wurde weiterentwickelt und modernisiert. Durch Ionisation werden die Trockner höchsten Anforderungen in Qualität und Hygiene gerecht. Unter geringen Energieaufwand bieten Sie Ihrem Kunden einen trockenen und warmen Skischuh. Ideal einsetzbar auch für Trekkingschuhe, Langlaufschuhe usw.

Ormai scarponi e piedi freddi e umidi appartengono al passato. Il sistema asciugascarponi di euroform w, già da qualche tempo sul mercato, è stato ulteriormente perfezionato e aggiornato e oggi è in grado di garantire, grazie al procedimento di ionizzazione, qualità e igiene al massimo grado. Ideale anche per calzature da trekking, scarpette per sci di fondo ecc.



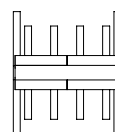
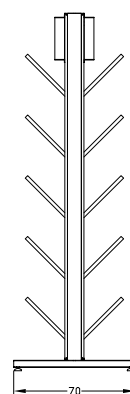
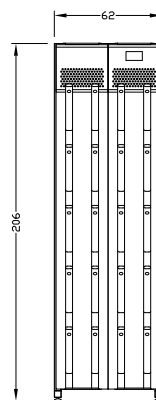
Modulares System | sistema modulare

35-5-G Basis Element für 5 Paar Schuhe
35-5-A Anbauelement für 5 Paar Schuhe

35-5-G elemento base per 5 paia di scarpe
35-5-A elemento aggiuntivo per 5 paia di scarpe

Dry20

Schuhrockner | asciugascarponi



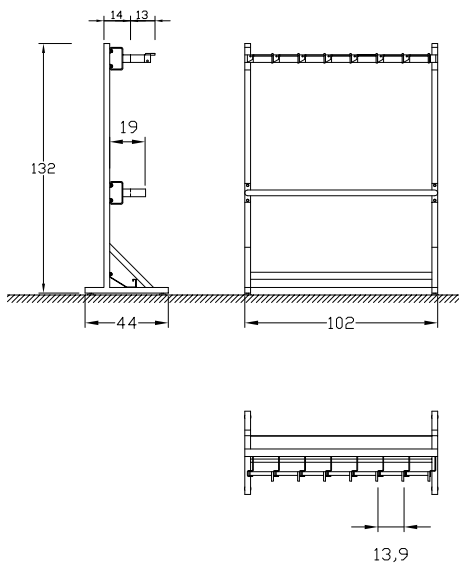
35-20 für 20 Paar Schuhe | per 20 paia di scarpe

Locking system

Bügelssystem | Sistema a staffe

Bei unserem Aufnahmesystem wird der Ski über der Bindung durch ein Bügelssystem fixiert. Es besteht die Möglichkeit durch ein Vorhängeschloß die Skier individuell zu sichern. Das eurosnow Bügelssystem gewährleistet eine handliche und sichere Aufbewahrung der Wintersportgeräte Ihrer Gäste.

In questo tipo di sistema lo sci viene fissato al di sopra dell'attacco mediante apposite staffe. Esiste anche la possibilità di assicurare gli sci singolarmente con un lucchetto. Il sistema a staffe eurosnow custodisce in modo pratico e sicuro gli attrezzi per sport invernali dei vostri clienti.

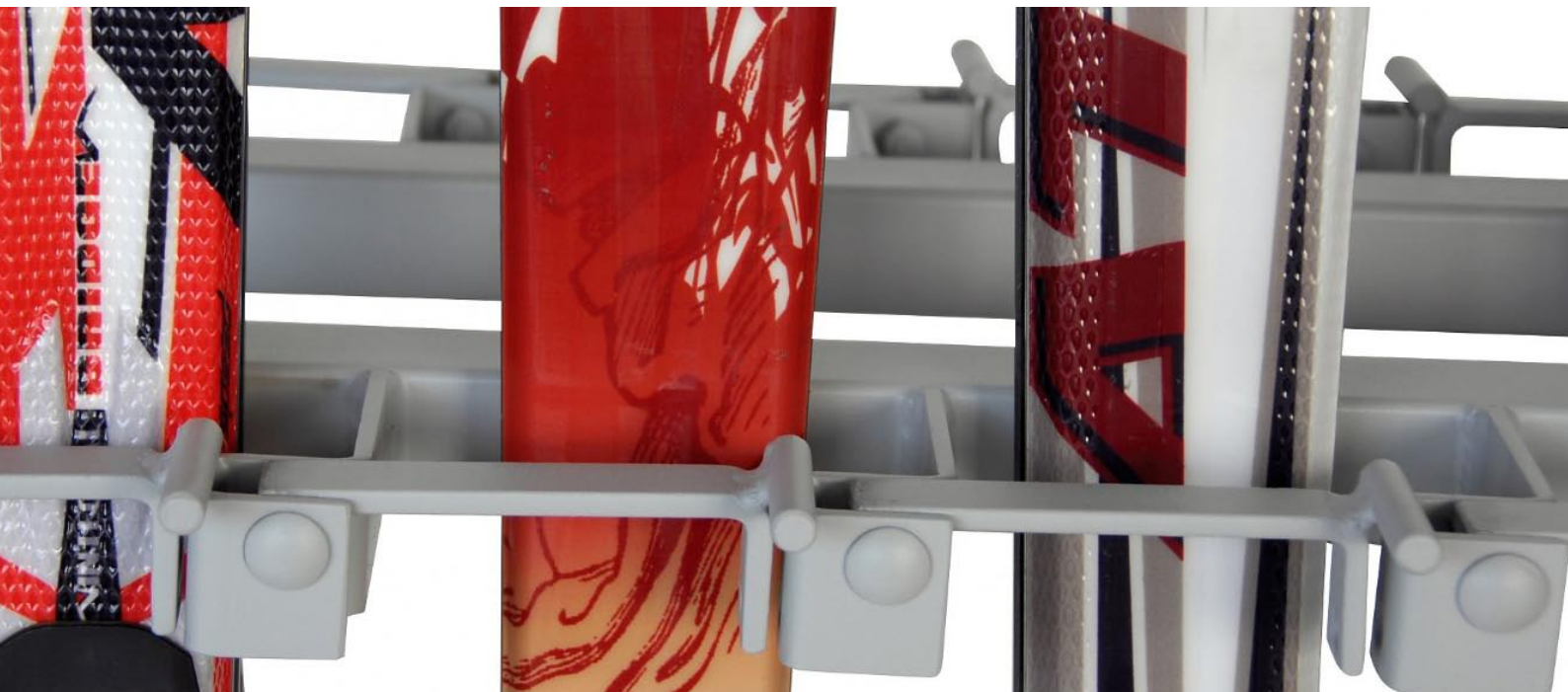


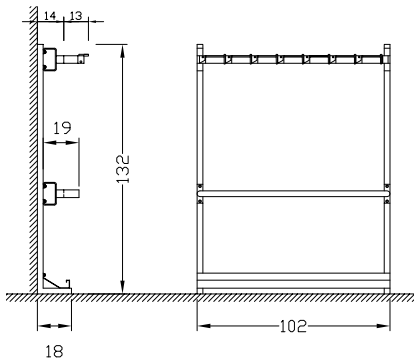
Bügelssystem | einseitig

11-1x4 für 4 Paar Skier - Gesamtlänge 60 cm
11-1x7 für 7 Paar Skier - Gesamtlänge 120 cm
11-1x14 für 14 Paar Skier - Gesamtlänge 200 cm
Wandmontage oder freistehend | *mit Wasserwanne*

Sistema a staffe | unilaterale

11-1x4 per 4 paia di sci - lunghezza totale 60 cm
11-1x7 per 7 paia di sci - lunghezza totale 120 cm
11-1x14 per 14 paia di sci - lunghezza totale 200 cm
montaggio a muro o posizionamento libero | *con vasca raccogliacqua*



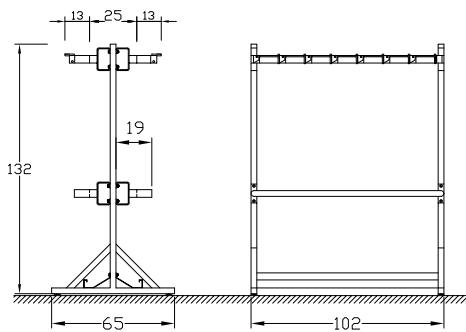


Bügelssystem | einseitig

11-SV-1x4 für 4 Paar Skier - Gesamtlänge 60 cm
 11-SV-1x7 für 7 Paar Skier - Gesamtlänge 120 cm
 11-SV-1x14 für 14 Paar Skier - Gesamtlänge 200 cm
 Wandmontage oder freistehend | *ohne Wasserwanne*

Sistema a staffe | unilaterale

11-SV-1x4 per 4 paia di sci - lunghezza totale 60 cm
 11-SV-1x7 per 7 paia di sci - lunghezza totale 120 cm
 11-SV-1x14 per 14 paia di sci - lunghezza totale 200 cm
 montaggio a muro o posizionamento libero | *senza vasca raccogliacqua*

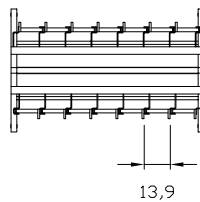


Bügelssystem | doppelseitig

11-ds-1x4 für 4 Paar Skier - Gesamtlänge 60 cm
 11-ds-1x7 für 7 Paar Skier - Gesamtlänge 120 cm
 11-ds-1x14 für 14 Paar Skier - Gesamtlänge 200 cm
 Wandmontage oder freistehend | *ohne Wasserwanne*

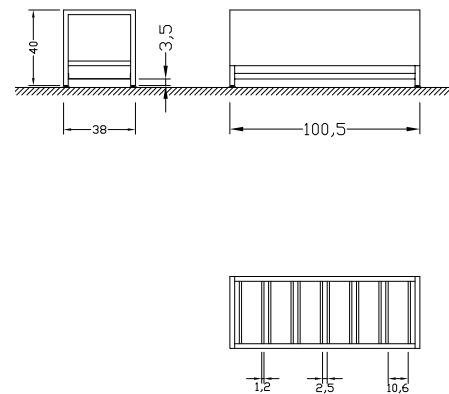
Sistema a staffe | bilaterale

11-ds-1x4 per 4 paia di sci - lunghezza totale 60 cm
 11-ds-1x7 per 7 paia di sci - lunghezza totale 120 cm
 11-ds-1x14 per 14 paia di sci - lunghezza totale 200 cm
 montaggio a muro o posizionamento libero | *senza vasca raccogliacqua*



Snowboard

Snowboardständer | Portasnowboard



modulares System für 4-7 snowboards | sistema modulare per 4-7 snowboards

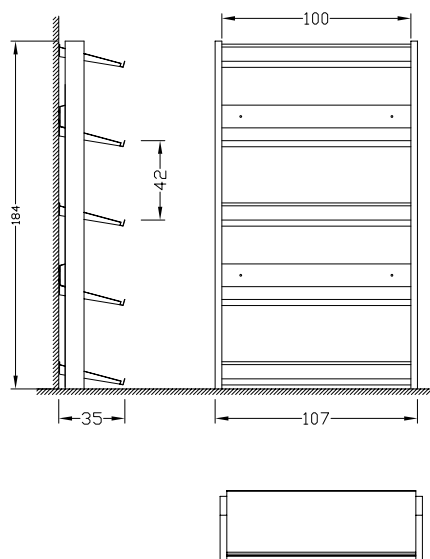
Deposit system

Ablagen | sistemi a ripiani



Eurosnow bietet für Schuhe und Helme ein flexibles, höhenverstellbares Ablagesystem in verschiedenen Größen.

Eurosnow offre un sistema a ripiani, flessibile e regolabile in altezza, per il deposito di scarponi e caschi. Disponibile in diverse misure



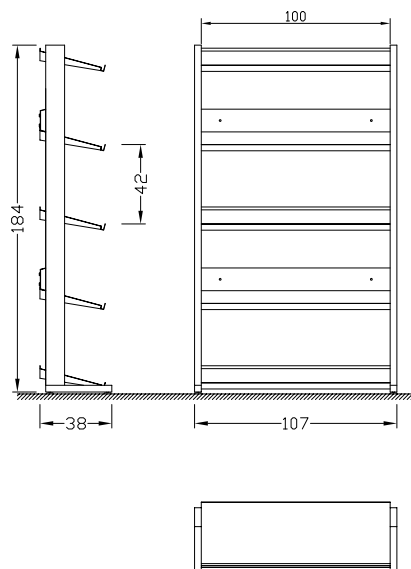
Wandmontage | fissaggio a muro

25-wm107 per 15 paia di scarponi /caschi - lunghezza totale 107 cm

25-wm-132 per 20 paia di scarponi/caschi - lunghezza totale 132 cm

25-wm-157 per 25 paia di scarponi/caschi - lunghezza totale 157 cm

25-wm-207 per 35 paia di scarponi/caschi - lunghezza totale 207 cm

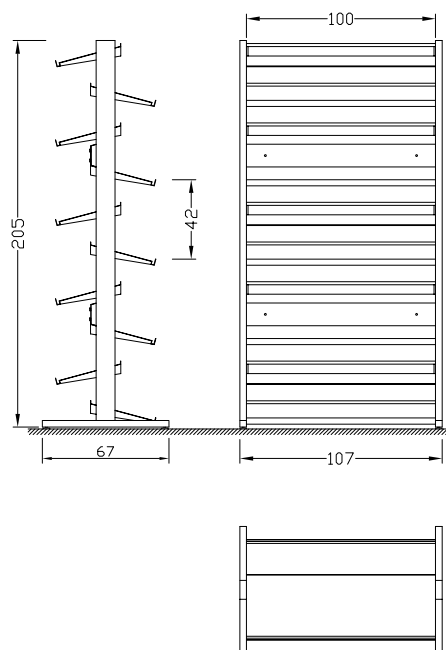


**Freisehend | posizionamento libero
einseitig | unilaterale**

25-es-107 per 15 paia di scarponi/caschi - lunghezza totale 107 cm
 25-es-132 per 20 paia di scarponi/caschi - lunghezza totale 132 cm
 25-es-157 per 25 paia di scarponi/caschi - lunghezza totale 157 cm
 25-es-207 per 35 paia di scarponi/caschi - lunghezza totale 207 cm

**Freisehend | posizionamento libero
doppelseitig | bilaterale**

25-ds-107 per 30 paia di scarponi/caschi - lunghezza totale 107 cm
 25-ds-132 per 40 paia di scarponi/caschi - lunghezza totale 132 cm
 25-ds-157 per 50 paia di scarponi/caschi - lunghezza totale 157 cm
 25-ds-207 per 70 paia di scarponi/caschi - lunghezza totale 207 cm





Bench

Sitzbank | panchina

60-SB-120 - lunghezza 120 cm
60-SB-150 - lunghezza 150 cm
60-SB-195 - lunghezza 195 cm





Project

Professionelle und fachkundige Beratung durch langjährige Erfahrung
Flexible und individuelle Lösungen für Ihr Unternehmen
 Aufbereitung ihrer Vorstellungen durch 2D- bzw. 3D Zeichnungen

Consulenza professionale specializzata basata su un'esperienza di lunga data
Soluzioni flessibili e personalizzate per la Vostra azienda
 Rendering in 2D e 3D

Graphic

Individuelle Gestaltungsmöglichkeiten der Oberflächen
 Anbringung hochwertiger, kratzfester Folien
 Realisierung Ihrer persönlichen Wünsche

Layout personalizzato delle superfici
 Posi di guaine di alta qualità, resistenti all'abrasione
 Realizzazione dei Vostri desideri personali

Software

Flexible und erweiterbare Lösungen und Konzepte
 7 Tage Support
 Einfache Bedienung – Fernwartung

Soluzioni e sistemi flessibili e ampliabili
 Supporto "7 giorni"
 Semplicità di gestione – Assistenza a distanza

Budget

Rentabilitätsrechnung
 Ausarbeitung von Finanzierungsmodellen
 Unterstützung in der Preisgestaltung

Calcolo di redditività
 Predisposizione di schemi di finanziamento
 Supporto nell'elaborazione dei prezzi

KnowHow

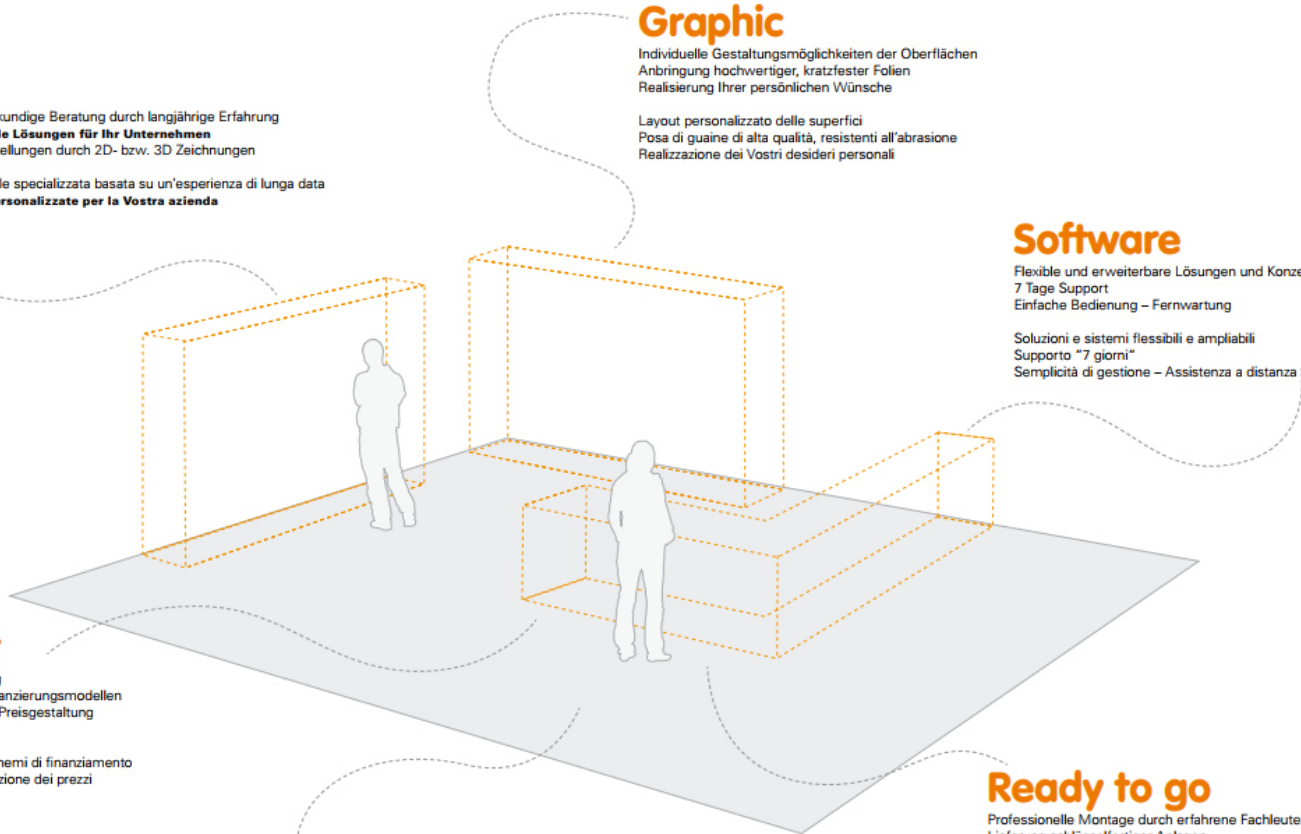
40-jährige Erfahrung in der Holz- bzw. Metallverarbeitung
 20-jährige Erfahrung auf dem Skisektor
 Entwicklung Design und Produktion im eigenen Haus

40 anni di esperienza nella lavorazione del legno e del metallo
 20 anni di esperienza nel settore sciistico
 Sviluppo, design e produzione in casa

Ready to go

Professionelle Montage durch erfahrene Fachleute
 Lieferung schlüsselfertiger Anlagen
 Termingerechte Realisierung aus einer Hand

Montaggio professionale svolto da personale specializzato
 Consegna chiavi in mano
 Puntualità di realizzazione – tutto a cura di una sola azienda



euroform ORIGINAL **W**®

Euroform K. Winker GmbH / srl
Daimerstrasse | Via Daimer 69
I-39031 Sand in Taufers | Campo Tures (BZ)

T 0474 678131 | F 0474 678648
info@euroform-w.it

www.euroform-w.com

