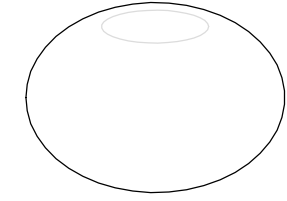


**CARACTERÍSTICAS / FEATURES**

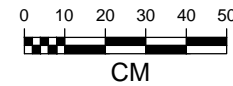
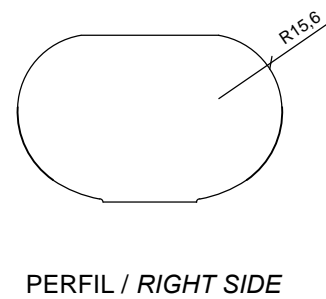
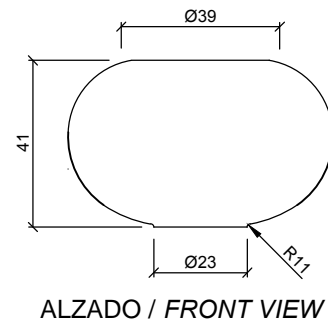
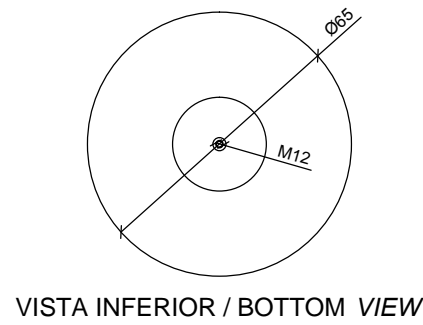
**Material** hormigón petra 1  
**Acabado** decapado e hidrofugado  
**Dimensiones** Ø65, h. 41 cm.  
**Color** ver carta de colores  
**Fijación** mediante varillas metálicas  
**Peso** 229 Kg  
**Bulto** 120 x 100 x 105 cm [ 2 unidades ]  
**Peso bulto** 485 Kg

**Material** precast concrete petra 1  
**Finish** scaled and waterproofed  
**Dimensions** Ø65, h. 41 cm.  
**Colour** see colour catalogue  
**Fixing** anchored with metal rod  
**Weight** 229 Kg  
**Package** 120 x 100 x 105 cm [ 3units ]  
**Weight package** 485 Kg

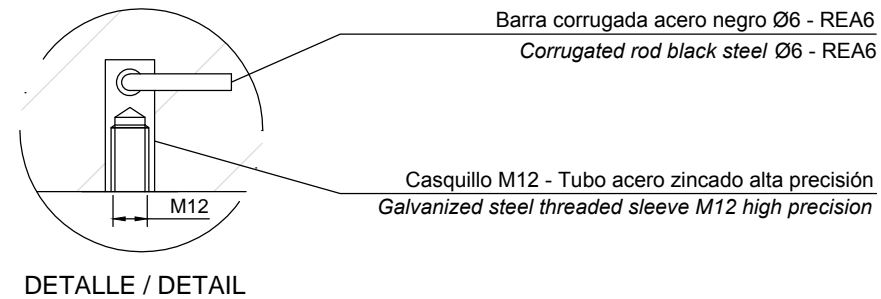
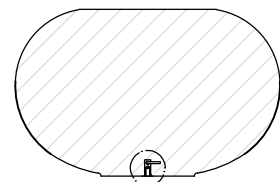
dineñador / design: Díez + Díez Diseño



**GEOMETRIA / GEOMETRY**



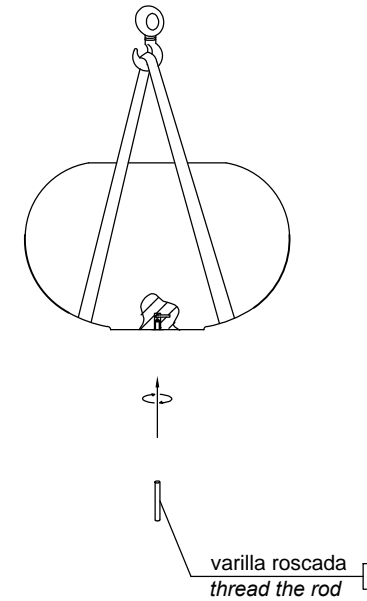
**ESPECIFICACIONES / SPECIFICATIONS**



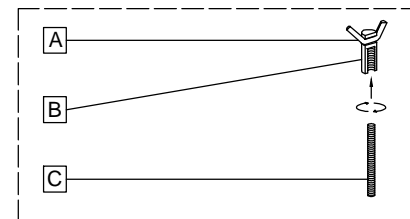
**MANIPULACIÓN E INSTALACIÓN / HANDLING AND INSTALLATION**

1 enroscar la varilla / thread the rod

elevación / hoisting  
 P= 229 Kg

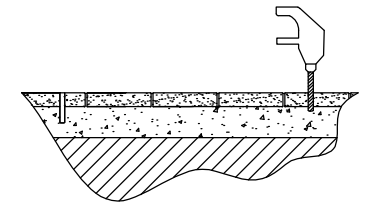


SISTEMA DE FIJACIÓN / ANCHORAGE SYSTEM

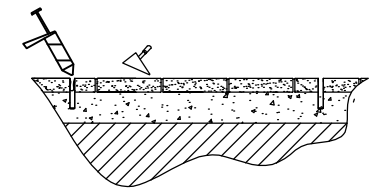


A barra corrugada / corrugated rod  
 B casquillo roscado / thread sleeve  
 C varilla roscada / thread the rod

2 perforar agujero de Ø2cm  
 drill hole of Ø2 cm

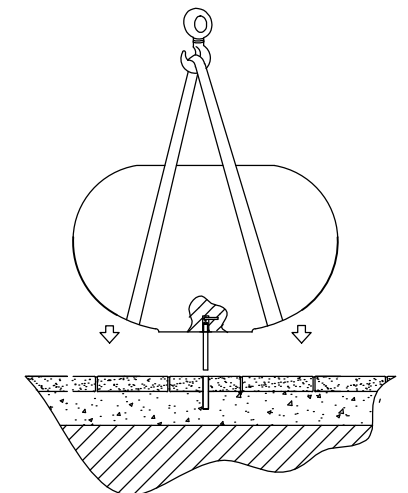


3 verter resina epoxy / pour resin epoxy



4 insertar la varilla en el agujero  
 insert metal rod in hole

elevación / hoisting  
 P= 229 Kg

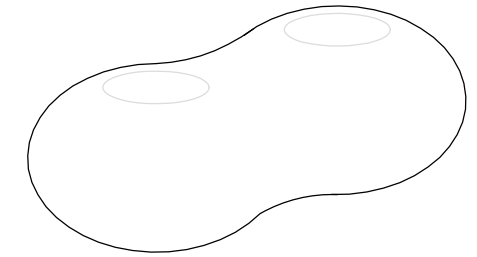
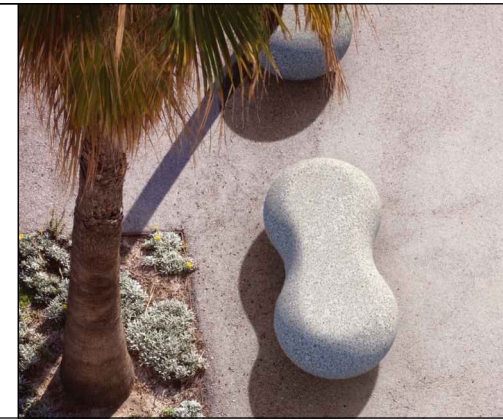


**CARACTERÍSTICAS / FEATURES**

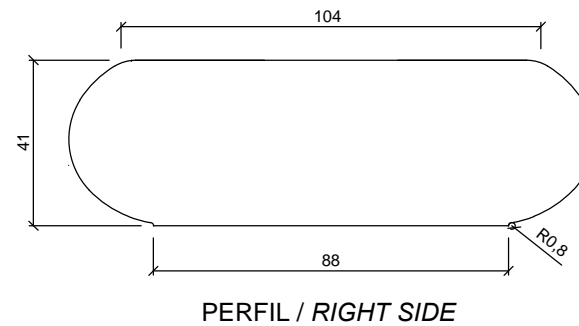
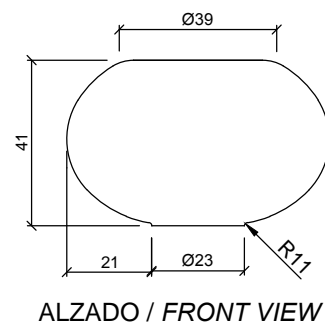
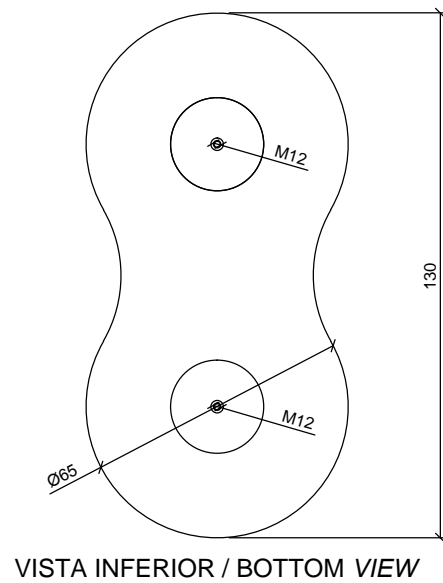
**Material** hormigón petra 1  
**Acabado** decapado e hidrofugado  
**Dimensiones** l. 130, a. 65, h. 41 cm.  
**Color** ver carta de colores  
**Fijación** mediante varillas metálicas  
**Peso** 530 Kg  
**Bulto** 200 x 80 x 105 cm [ 2 unidades ]  
**Peso bulto** 1080 Kg

**Material** precast concrete petra 1  
**Finish** scaled and waterproofed  
**Dimensions** l. 130, a. 65, h. 41 cm.  
**Colour** see colour catalogue  
**Fixing** anchored with metal rod  
**Weight** 530 Kg  
**Package** 200x 100 x 105 cm [ 2units ]  
**Weight package** 1080 Kg

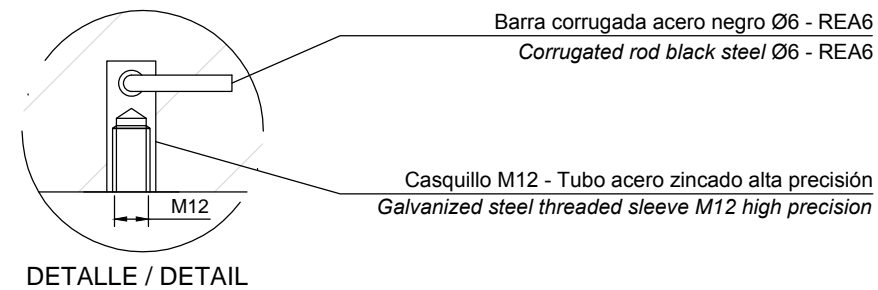
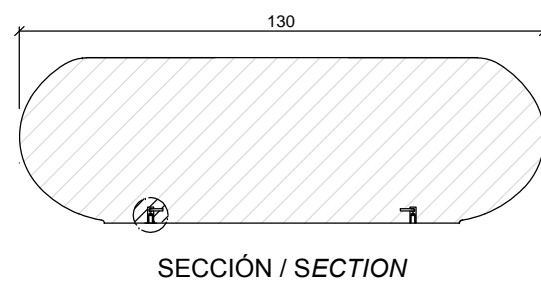
diseñador / design: Díez + Díez Diseño



**GEOMETRIA / GEOMETRY**

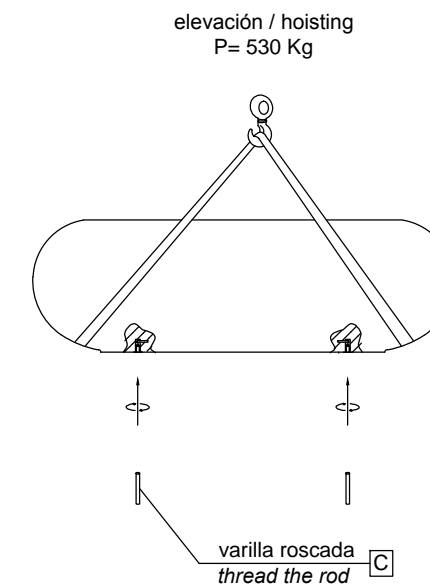


**ESPECIFICACIONES / SPECIFICATIONS**

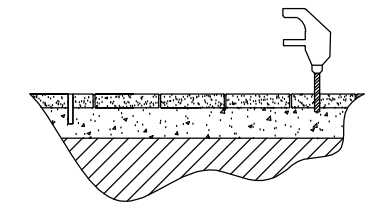


**MANIPULACIÓN E INSTALACIÓN / HANDLING AND INSTALLATION**

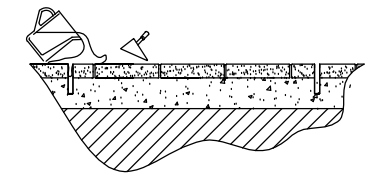
1 enroscar la varilla / thread the rod



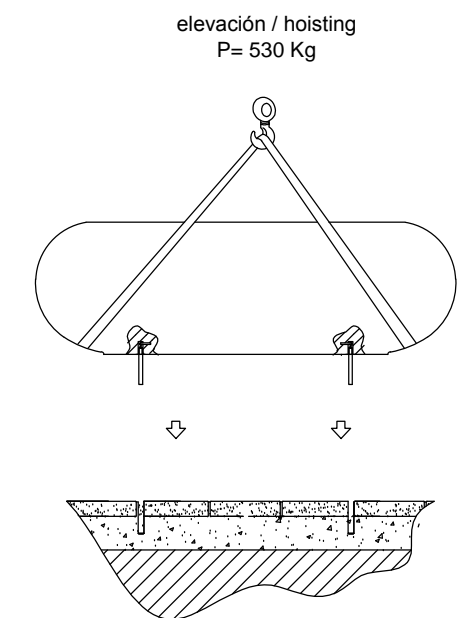
2 perforar agujero de Ø2cm  
 drill hole of Ø2 cm



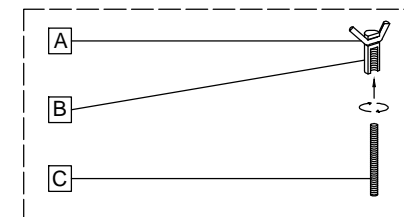
3 verter resina epoxy / pour resin epoxy



4 insertar la varilla en el agujero  
 insert metal rod in hole



SISTEMA DE FIJACIÓN / ANCHORAGE SYSTEM



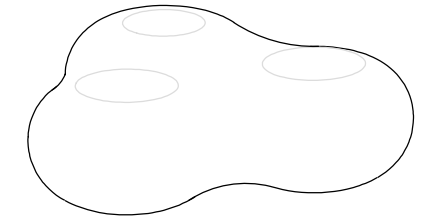
- A barra corrugada / corrugated rod
- B casquillo roscado / thread sleeve
- C varilla roscada / thread the rod

**CARACTERÍSTICAS / FEATURES**

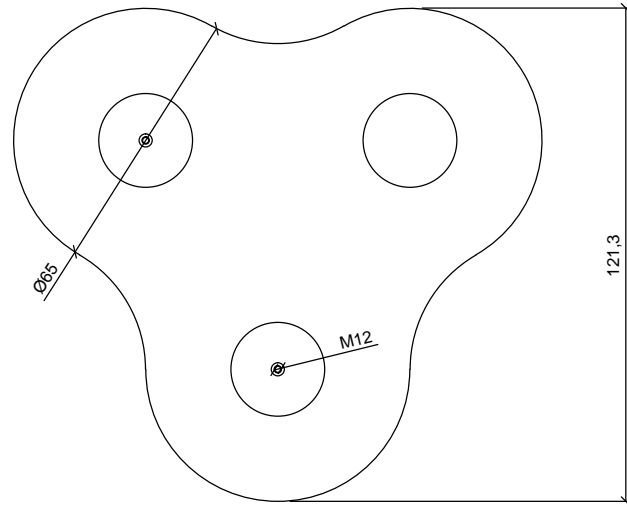
**Material** hormigón petra 1  
**Acabado** decapado e hidrofugado  
**Dimensiones** l. 130, a. 121.3, h. 41 cm.  
**Color** ver carta de colores  
**Fijación** mediante varillas metálicas  
**Peso** 842 Kg  
**Bulto** 200 x 200 x 105 cm [ 2 unidades ]  
**Peso bulto** 1705 Kg

**Material** precast concrete petra 1  
**Finish** scaled and waterproofed  
**Dimensions** l. 130, a. 121.3, h. 41 cm.  
**Colour** see colour catalogue  
**Fixing** anchored with metal rod  
**Weight** 842 Kg  
**Package** 200x 100 x 105 cm [ 2units ]  
**Weight package** 1705 Kg

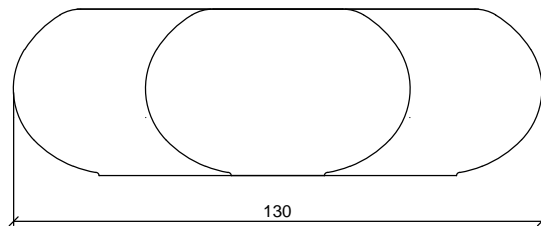
dineñador / design: Díez + Díez Diseño



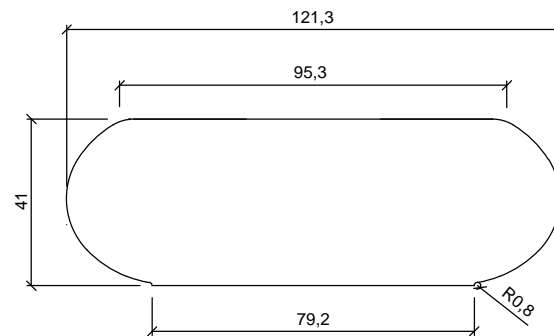
**GEOMETRIA / GEOMETRY**



VISTA INFERIOR / BOTTOM VIEW



ALZADO / FRONT VIEW

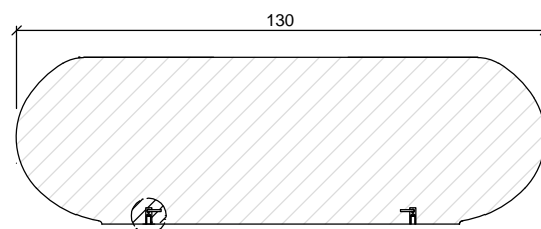


PERFIL / RIGHT SIDE

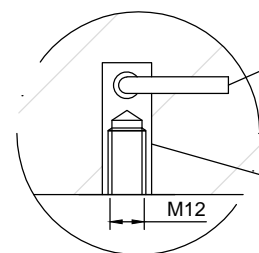


ESCALA EN CM

**ESPECIFICACIONES / SPECIFICATIONS**



SECCIÓN / SECTION



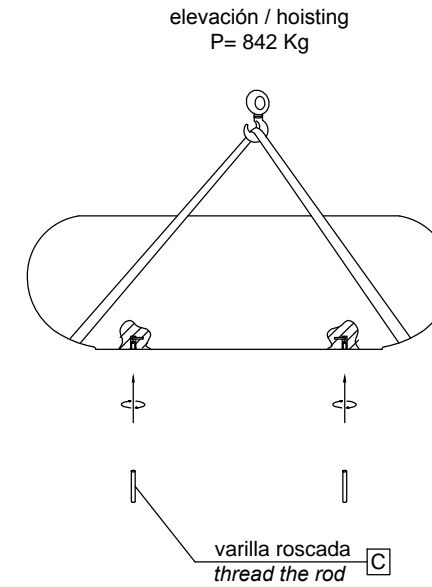
DETALLE / DETAIL

Barra corrugada acero negro Ø6 - REA6  
 Corrugated rod black steel Ø6 - REA6

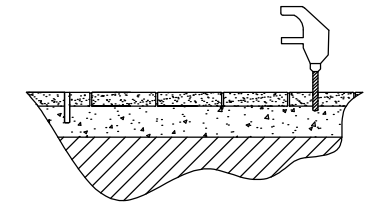
Casquillo M12 - Tubo acero zincado alta precisión  
 Galvanized steel threaded sleeve M12 high precision

**MANIPULACIÓN E INSTALACIÓN / HANDLING AND INSTALLATION**

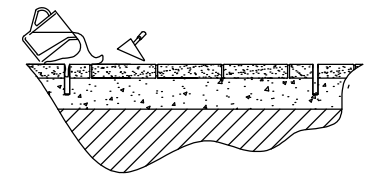
1 enroscar la varilla / thread the rod



2 perforar agujero de Ø2cm  
 drill hole of Ø2 cm

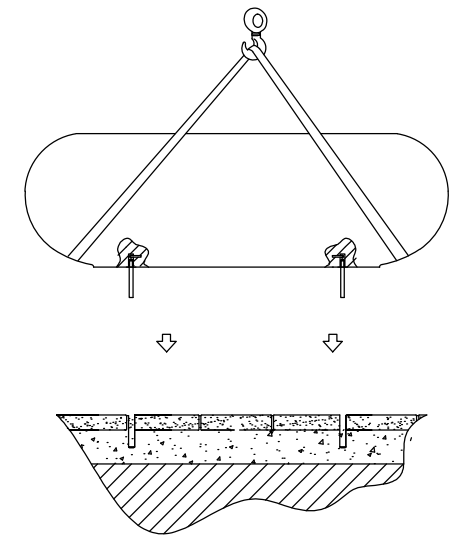


3 verter resina epoxy / pour resin epoxy

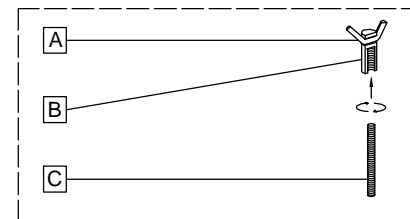


4 insertar la varilla en el agujero  
 insert metal rod in hole

elevación / hoisting  
 P= 842 Kg



SISTEMA DE FIJACIÓN / ANCHORAGE SYSTEM



- A barra corrugada / corrugated rod
- B casquillo roscado / thread sleeve
- C varilla roscada / thread the rod